



Dampflokomotiven mit Tender



Instruction manual
Gebruiksaanwijzing
Manuel d'utilisation

Bedienungsanleitung

Wir freuen uns, dass Sie sich für eine Spur G Lokomotive aus dem Hause PIKO entschieden haben. Wie alle PIKO Modelle, ist auch diese Lok von unseren Mitarbeitern mit viel Liebe zum Detail konstruiert, sorgfältig zusammenggebaut und während der Entwicklung intensiv getestet worden, um Ihnen maximalen Fahrspaß und viel Freude mit der Lok zu garantieren.

Passend zu Ihrer Lok bieten wir eine ganze Reihe von Wagen- und Gebäudemodellen sowie attraktives Zubehör für Ihre Gartenbahn-Anlage an. Schauen Sie für weitere Informationen einfach mal in unseren ausführlichen PIKO G Katalog, in den PIKO Webshop unter www.piko-shop.de oder beim Fachhändler Ihres Vertrauens vorbei und überzeugen Sie sich von unserem umfangreichen Sortiment.

Sollten Sie Verbesserungsvorschläge oder positive Kritik zu Ihren PIKO Modellen haben, können Sie uns Ihre Eindrücke per E-Mail an hotline@piko.de, per Fax +49 3675/8972-50 oder per Post an PIKO Spielwaren GmbH, Lutherstraße 30, 96515 Sonneberg/Thüringen mitteilen oder die Sozialen Medien nutzen, um mit uns in Kontakt zu treten.

Herzlichen Dank für Ihren Kauf und viel Spaß mit Ihrer PIKO Spur G Dampflokomotive.

Ihr PIKO Team

Das Vorbild

Beginnend in der 2. Hälfte des 19. Jahrhunderts setzte sich die 0-6-0 Radanordnung in Dampflokomotiven durch und diente in einer der beliebtesten und beständigsten Dampflokomotiven auf Eisenbahnlagen in ganz Amerika. Die 0-6-0 Lok verkehrte auf fast allen großen Eisenbahnlagen sowie auf den meisten kleineren Linien, vor allem beim Rangieren und im lokalen Verkehr. 0-6-0 Lokomotiven fuhren auf vielen Eisenbahnlagen, lange nachdem größere Dampflokomotiven durch Diesellokomotiven ersetzt wurden. Eine Reihe von 0-6-0 Lokomotiven überlebte auch bis ins 21. Jahrhundert und fährt treu im Tourismus und für Eisenbahnmuseen.

Als die 2-6-0 Radanordnung erstmals im 19. Jahrhundert eingeführt wurde, erhielt die große neue Lokomotiv den Spitznamen "Mogul". Diese wurde bald eine beliebte Lokomotiv in ganz Amerika. Tausende von Mogul Lokomotiven wurden im späten 19. Jahrhundert und sogar im frühen 20. Jahrhundert gebaut. In späteren Jahren dienten sie als Hauptantriebskraft auf Kurz- und Nebenstrecken. Einige tun ihren Dienst auch noch heute.

Das Modell

Das PIKO Modell vereint die Liebe zum Detail mit einer robusten Konstruktion und einer bemerkenswerten Zugkraft. Durch die Verwendung von speziellen wetterfesten Materialien ist das Modell für drinnen und draußen geeignet.

Technik

- Ein kraftvoller spritzwassergeschützter Motor
- Zwei Achsen angetrieben
- Kugelgelagerte Antriebsachsen
- Stromabnahme über drei verchromte Radsätze mittels Radschleifer
- Zusätzlich zwei federnd gelagerte Schleifkontakte direkt auf der Schiene
- Ein großes eingebautes Gewicht
- Dampfenwickler nachrüstbar
- Beleuchtetes Spitzensignal mit der Fahrtrichtung wechselnd
- Schnellkupplung zwischen Lok und Tender
- Vorbereitet zum Nachrüsten eines Digitalsystems und Sound
- Lautsprecheraufnahme
- Standard-Bügelkupplung
- Länge: 570 mm
- Gewicht: ca. 3200 g

Details

- Detailliertes Gehäuse mit vielen Gravuren
- Separat eingesetzte Front- und Seitenscheiben
- Inneneinrichtung mit Lokführer
- Teile aus speziellem Kunststoff für den Outdoor Gartenbetrieb
- Authentische Beschriftung

Empfehlungen

Minimaler Radius

Die Lokomotive kann auf Gleisen mit einem empfohlenen minimalen Radius von 600 mm (23.62") laufen. Bitte beachten Sie, dass ein längerer Betrieb auf Kurven mit kleineren Radien zu einem stark erhöhten Verschleiß der Lokomotive und der Schienen führt.

Elektronische Bauteile

Während das Modell so konzipiert wurde, dass es so witterungsbeständig wie praktisch möglich ist, sind die anspruchsvollen elektronischen Komponenten im Inneren des Modells nicht witterungsbeständig. Achten Sie darauf, dass das Modell keiner Feuchtigkeit und extremen Temperaturen ausgesetzt wird.

Vorbereitung für den Betrieb

Entnahme des Modells

Entnehmen Sie das Modell bitte vorsichtig aus der Styropor-Verpackung, damit die Anbauteile wie Handstangen usw. nicht beschädigt werden.

Erstbetrieb

Es wird empfohlen, die Lokomotive mit mäßiger Geschwindigkeit ohne Zug für 30 Minuten in jeder Richtung laufen zu lassen, um sie richtig einzufahren. Dies wird dazu beitragen, eine optimale Leistung und Langlebigkeit der Lok zu gewährleisten.

Reinigung der Gleise und elektrischen Kontakte

Selbstverständlich sollte das Modell nur auf glatten und sehr sauberen Schienen mit zuverlässigem elektrischem Kontakt auf allen Gleisabschnitten betrieben werden. Ein schlechter elektrischer Kontakt verursacht die meisten Fahrprobleme.

Technische Angaben

Nennspannung

Das Modell wird innerhalb eines Spannungsbereiches von 0 bis 24 V betrieben.

Stromversorgung

Die Lokomotive benötigt Trafos oder Fahrregler, welche mindestens 1 A liefern. Verwenden Sie nur zugelassene und einwandfrei arbeitende Trafos oder Fahrregler.

Antrieb

Das Modell besitzt einen durchzugs-kraftigen Motor, welcher über ein robustes Getriebe zwei Achsen antreibt.

Beleuchtung

Das Modell ist mit einem beleuchteten LED-Zweilichtsignal mit der Fahrtrichtung wechselnd weiß ausgerüstet.

Zubehör

Die Lok ist werkseitig für den Einbau eines Dampfgenerators vorbereitet.

Für Analogbetrieb: #36142 in Verbindung mit #36143

Digital Decoder

Das Modell ist werkseitig für den Einbau eines **PIKO Decoder** vorbereitet. Nach dem Einbau des Decoders kann die Lok auf digitalen Anlagen eingesetzt werden.

Soundmodul

Werkseitig ist die Lok für den Einbau eines originalen Sounds vorbereitet.
Für Analogbetrieb: Sound Kit #36221
Für Digitalbetrieb: Sound Kit #36220
Die Sound Kits beinhalten jeweils einen Breitbandlautsprecher mit wasserfester Membrane.

Wartung

Schmierung

Bitte geben Sie nach ca. 25 Betriebsstunden jeweils eine kleine erbsengroße Menge säurefreies und harzfreies Fett (PIKO Schmierfett, #36216) auf die Zahnräder. (siehe Schmierplan, Montageanleitung)
Entfernen Sie die Bodenabdeckung des Getriebegehäuses und seien Sie vorsichtig, um die vorderen und hinteren Radsätze zueinander ausgerichtet zu halten. Achten Sie darauf, dass die Schrauben für die Bodenabdeckung des Getriebegehäuses wieder festgezogen werden.

Reinigung

Wenn eine Reinigung erforderlich ist, verwenden Sie nur ein mildes Reinigungsmittel (z. B. Wasser und Seife) und ein weiches nicht scheuerndes Tuch oder eine Bürste zur sanften Anwendung. Tauchen Sie niemals die Lok in Flüssigkeit ein bzw. „fluten“ Sie niemals interne Teile!


Verschleißteile



Elektrische Schleifkontakte, Haftreifen und innere Pick-up-Schleiffedern verschleiben bei der Verwendung und sollten ggf. ersetzt werden.

Achtung!

Bitte beachten Sie, dass bedingt durch den Fahrbetrieb ein Abrieb an den mechanischen Teilen (Räder, Schleifer usw.) entstehen kann, welcher Verunreinigungen auf Teppichen oder anderen Materialien entstehen lässt. Austretendes Fett/Öl mit einem Tuch abwischen. Bei Schäden übernimmt die PIKO Spielwaren GmbH keinerlei Haftung.

Achtung: Wichtige Sicherheitshinweise

- Transformator regelmäßig auf Schäden an Kabeln, Steckern, Gehäuse und anderen Teilen überprüfen!
- Bei einem Schaden darf der Transformator bis zur vollständigen Reparatur nicht mehr verwendet werden!
- Lokomotive an nicht mehr als eine Energiequelle anschließen!
- Kein Spielzeug. Nicht für Kinder unter 14 Jahren geeignet wegen funktions- und modellbedingter scharfer Kanten und Spitzen.
- Lokomotive nur mit einem zugelassenen Transformator mit Kennzeichnung  betreiben!
- Der Transformator ist kein Spielzeug!
- Vor der Reinigung, die Lok vom Transformator trennen!
- Drähte nicht in die Steckdose einführen!

  Dear PIKO garden railway friend

We are pleased that you have chosen a G scale locomotive from PIKO. Like all PIKO models, this locomotive has been designed by our employees with great attention to detail, carefully assembled and intensively tested during development to guarantee you maximum driving pleasure and a lot of fun with the locomotive.

To match your locomotive, we offer a whole range of car and building models as well as attractive accessories for your garden railway layout. For more information, simply take a look at our detailed PIKO G catalog, the PIKO web shop at www.piko-shop.de, or visit your local dealer and convince yourself of our extensive range.

If you have any suggestions for improvement or positive criticism about your PIKO models, you can send us your feedback by e-mail to hotline@piko.de, by fax +49 3675/8972-50 or by mail to PIKO Spielwaren GmbH, Lutherstraße 30, 96515 Sonneberg/Thuringia, or use the social networks to get in touch with us.

Thank you for your purchase and have fun with your PIKO G scale Steam loco.

Your PIKO Team

The Prototypes

Beginning in the mid-1800s, the 0-6-0 wheel arrangement proved itself and came to serve as one of the most popular and enduring steam locos on railroads across America. The 0-6-0 loco served on nearly every major railroad and on most smaller lines as well, primarily in switching/shunting and local service. 0-6-0 locos lasted on many railroads long after larger steam locos had been replaced by diesel locos. A number of 0-6-0 locos even survive in the 21st century, serving faithfully in tourist and museum railroad service.

When the 2-6-0 wheel arrangement was first introduced in the 1800s, the big new locomotive received the nickname "Mogul". This soon became a popular type of loco on railroads all across America. Thousands of Mogul locomotives were built in the late 1800s, and even into the early 1900s. In later years, Moguls served as the main power on shortlines and branchlines. Some survive in operating condition even in the 21st century.

The Model

The PIKO model combines attention to detail with sturdy construction and exceptional pulling power. The use of special weather-resistant materials makes this model suitable for both indoors and outdoors.

Technical Details of the Model

- Powerful motor, protected from moisture
- Two axles gear-driven
- Ball bearing drive axles
- 6-wheel electrical pickup with internal contacts
- 2 spring-loaded pickup shoes sliding directly on the rails
- Heavy weight for traction
- Directional LED headlight and rear light
- Decoder-and Sound Ready
- Speaker mounting provided
- Prepared for installation of a smoke generator
- Standard hook and look couplers
- Quick-connect loco-tender coupling system
- Length: 570 mm
- weight: approx. 3200 g

Details

- Detailed locomotive and tender with many separately applied details.
- Separately installed front and side windows
- Detailed cab interior with engineer figure
- Constructed primarily of special polycarbonate plastic and other materials designed for outdoor use
- Authentic railroad decorations

Precautions and Recommendations Minimum Radius

The locomotive can run on track with a minimum recommended radius of 600 mm (23.62"). Naturally, extended operation on small radius curves leads to greatly increased wear of the locomotive and track.

Electronic Components

While the model itself is designed to be as weather-resistant as practical, the sophisticated electronic components inside the model are not weather-resistant. Take care to avoid exposing the model to moisture and extremes of temperature.

Getting Started Unpacking the Model

Remove the styrofoam packaging extremely carefully to prevent damaging accessories and attached parts such as handrails, etc.

Preparing for Operation

With track power "off", place the loco on the track and ensure that all wheels are on the rails.

Technical Data

Power Supply

The model should only be operated on a pure, filtered DC power supply of 0 to 24 volts, with a capacity of at least 1 Amp and a fast-acting fuse or circuit breaker to protect against short circuits. Do not use a power supply which is not in safe and perfect working condition. (See "Digital Decoder" section for operation on digital power.)

Mechanism

The locomotive has a powerful high-precision motor, which turns the wheels through a robust gearbox.

Lighting

The model is equipped with automatic directional headlights, using white LEDs for a realistic appearance. The "front" lights are illuminated according to the travel direction. a minimum recommended radius of

Add-On Smoke Generator

The locomotive is prepared for installation of a Smoke Generator.

For Analog operation:
#36142 with #36143

Digital Decoder

The model locomotive is prepared for "plug and play" installation of the **PIKO Decoder** (available separately). As soon as the decoder is properly installed, the locomotive can be operated on digital as well as analog DC-powered layouts.

Sound Module

Only the model is prepared for "plug and play" installation of a PIKO Sound Unit (available separately). This reproduces authentic sounds of the real loco.

For Analog operation use the sound kit #36221.

For Digital operation use sound kit #36220.

Each sound unit includes a high-quality extended frequency range speaker with a waterproof diaphragm for outdoor operation.

Initial Operation

It is recommended to let the locomotive run at moderate speed without a train for 30 minutes in each direction, to properly break it in. This will help achieve optimal performance and longevity for the locomotive.

Track Cleaning and Electrical Contact

Of course, the model should only be run on smooth and perfectly clean tracks with reliable electrical contact to all track sections. Poor electrical contact causes the vast majority of all operating problems.

Maintenance Lubrication

After each 25 hours of operation, and after any long periods of storage, please lubricate the locomotive's gears with a sparing amount of plastic-compatible, non-hardening grease, such as PIKO #36216. Remove the gearbox bottom cover and be careful to keep the front and rear wheelsets aligned with each other. Be sure to securely re-tighten the gearbox bottom cover screws.

Cleaning


If cleaning is necessary, use only a mild cleaning agent (such as soap and water) and gentle action with a soft non-abrasive cloth or brush. Never immerse the loco in liquid or "flood" any internal parts!

Normal Wear Items

Electrical pick-up shoes, traction tires and internal pick-up wipers will wear with use and should be replaced as needed.

Please Note! Damage to Carpets and Other Surfaces: Normal operation of the locomotive causes wear of mechanical parts (wheels, electrical pickups etc.). This produces carbonized dust, grease and oil, which can permanently stain carpets, wood floors and other materials. It is the user's responsibility to take proper precautions against this damage. Wipe any grease or oil from the track rails with a clean soft cloth. PIKO Spielwaren GmbH, as well as its representatives, distributors and retailers, assume no liability for any such damage.

Please Note! Important Safety Precautions

- Check the power supply regularly for any damage or problems.
- Do not use a malfunctioning or damaged power supply!
- This model must only be operated with one power source per circuit!
- This product is not a toy, not suitable for personnel under 14 years of age. This product has small parts, sharp parts, and moving parts.
- This model must only be operated with a safety-assured power supply with the  identification!
- The power supply is not a toy!
- Disconnect the model from the power supply before cleaning or servicing!
- Do not insert the track power connecting wires into household "mains" voltage outlets.



Cher adepte du Chemin de Fer de Jardin PIKO

Nous vous remercions d'avoir choisi une locomotive échelle G PIKO. Comme tous les modèles PIKO, cette locomotive a été conçue par nous avec un grand souci du détail, assemblée avec soin et testée intensivement pendant le développement pour vous garantir un plaisir de conduite maximal et beaucoup de satisfaction.

Pour votre locomotive, nous vous proposons toute une gamme de modèles de voitures et de bâtiments ainsi que des accessoires attrayants pour votre réseau de jardin. Pour plus d'informations, il vous suffit de consulter notre catalogue détaillé PIKO G, la boutique en ligne PIKO sur www.piko-shop.de, ou de vous rendre chez votre revendeur local pour découvrir notre vaste gamme.

Si vous avez des suggestions d'amélioration ou des critiques constructives concernant vos modèles PIKO, vous pouvez nous contacter par e-mail à hotline@piko.de, par fax au +49 3675/8972-50 ou par courrier à PIKO Spielwaren GmbH, Lutherstraße 30, 96515 Sonneberg/Thuringe, ou utiliser les médias sociaux pour nous contacter.

Merci encore pour votre achat et nous vous souhaitons de bons moments avec votre PIKO Locomotive à vapeur échelle G.

Votre équipe PIKO

L'Original

Les locos 0-6-0 étai en service sur presque chaque ligne principale, ainsi que sur multiple ligne secondaire. Principalement dans le service des manœuvre et service urbain, les locomotive 0-6-0 étai en service pour de multiple société, en se temps les locomotive lourdes avai déjà longtemps été remplacé par des locomotives diesel. Quelques locomotives 0-6-0 on survécu le 21 llème siècle puisque elle étai en service sur des lignes touristique ou de musée.

Lors de l'arrivée dans les années 1800 des premières locomotives 130, la nouvelle grosse locomotive reçut le surnom de "Mogul". Elle devint bientôt une locomotive connue sur les rails dans l'Amérique entière. Des milliers de locomotives Mogul furent construites à la fin des années 1800 et au tout début des années 1900. Dans leurs dernières années, les Moguls servaient de puissance de traction principale sur les courtes distances ou sur les voies secondaires.

Le Modèle Réduit

Le modèle PIKO combine le soin du détail, une construction solide et une puissance de traction exceptionnelle. L'utilisation de matériaux résistant aux intempéries permet à ce modèle d'être utilisé à l'intérieur comme à l'extérieur.

Technique

- Un moteur puissant
- 2 essieux moteurs
- Essieux à roulements à billes d'entraînement
- Prise de courant par les 3 essieux au moyen de contacts de roues
- 4 contacts supplémentaires à ressorts
- Un lest
- Feux blancs variant en fonction du sens de marche
- Prêt pour équiper un système digital sonore
- Emplacement prévu pour haut-parleur
- Matériel prêt à recevoir un générateur de fumée
- Attelage
- Crochet standard et attelages
- Longueur 570 mm
- Poids environ 3.200 g

Détails

- Caisse détaillée avec de nombreuses gravures
- Vitres latérales et frontales rapportées
- Aménagement intérieur avec conducteur de locomotive
- Plastic spécial pour le fonctionnement en extérieur
- Reproduction fine des rambardes
- Décoration et marquages strictement conformes au modèle réel

Mise en fonctionnement de votre locomotive

Sortie du modèle

Sortez le modèle délicatement de l'emballage en styropor afin que les pièces rapportées - mains montoires - ne soient pas endommagées

Mise en marche

Nous vous recommandons de faire rouler la locomotive pendant 30 minutes dans chaque sens, sans charge, afin d'obtenir un fonctionnement optimal et une bonne puissance de traction. **Veillez noter qu'un fonctionnement sans faille du modèle n'est garanti que sur des rails propres.**

Préparation à l'utilisation

Couper le courant sur la voie, poser la locomotive sur la voie et s'assurer que toutes les roues sont sur les rails.

Caractéristiques techniques

Tension nominale

Le modèle fonctionne sous tension de 0-24 V CC.

Consommation de courant

Le modèle a besoin d'un transformateur ou variateur de vitesse qui délivre au minimum 2 A. N'utilisez que des transformateurs ou des variateurs autorisés et en bon état.

Motorisation

Le modèle dispose d'un moteur puissant qui entraîne les deux essieux moteurs.

Eclairage

Le modèle possède un éclairage avant à led, indépendant du sens de marche.

Rayon minimal

La locomotive peut rouler sur un rayon minimal de 600 mm (23,62 inch). Il est bien à prendre en considération, que l'emploi dans des petites courbes résulte à une usure anormale de la locomotive et des rails.

Accessoires

Le modèle est préparé d'usine pour l'installation d'un générateur de fumée:

réf PIKO 36142 avec réf PIKO 36143 en système analogique;

Décodeur digital

D'usine le modèle est équipé pour l'installation d'un décodeur PIKO. Après l'installation du décodeur, la locomotive peut circuler sur des réseaux en système digital.

Module sonore

D'usine la locomotive est équipée pour l'installation d'un module sonore reproduisant le son original.

Système analogique:
réf PIKO 36221

Système digital: réf PIKO 36220
Il possède un haut parleur puissant avec une membrane étanche.

Entretien

Graissage

Il est recommandé de graisser les engrenages toutes les 25 h de fonctionnement. (en manuel d'utilisation, PIKO graisse no. 36216).

Nettoyage

Après un long séjour à l'extérieur, nettoyez votre locomotive avec un produit de nettoyage doux et un torchon micro fibre. Ne trempez en aucun cas la locomotive complète dans une quelconque solution pour la nettoyer.


Les contacts de rails et contacts d'essieux doivent être changés selon l'usure.

Attention:

Veillez noter que pendant le fonctionnement, un moteur peut toujours heurter les parties mécaniques (patins, roues) ou d'autres matériaux. Nettoyer avec un chiffon propre et doux tout surplus d'huile ou de graisse sur les rails. En cas de dommage, PIKO ne porterait aucune responsabilité.

Attention:

Conseils de sécurité importants

- Inspectez régulièrement le transformateur afin de détecter d'éventuels dommages.
- En cas d'endommagement, il ne faut absolument pas utiliser le transformateur avant une réparation totale des pièces!
- Ce locomotive doit être raccordé à une seule source d'énergie!
- Ne convient pas aux enfants de moins de 14 ans. Présence de petits éléments susceptibles d'être avalés.
- Faire fonctionner ce jeu uniquement avec un transformateur autorisé ayant les caractéristiques suivantes  !
- Le transformateur n'est pas un jouet!
- Toujours débrancher la locomotive du transformateur pour procéder à un nettoyage!
- Il est interdit d'introduire les fils de connexion dans une prise électrique!

Het verheugt ons dat u heeft gekozen voor een G-spoor locomotief van het merk PIKO. Net als alle PIKO modellen, is ook deze loc met veel aandacht voor detail door onze medewerkers ontworpen, zorgvuldig gemonteerd en tijdens de ontwikkeling grondig getest om u te verzekeren van maximaal plezier en rijgenot met de locomotief.

Passend bij uw loc biedt ons assortiment een hele reeks wagens, rijtuigen, modellen van gebouwen en aantrekkelijke accessoires voor uw G-spoor modelspoorbaan. Kijk voor meer informatie in onze gedetailleerde PIKO G catalogus, in de PIKO webshop www.piko-shop.de of bij uw vertrouwde dealer en overtuig uzelf van ons omvangrijke assortiment.

Als u suggesties of positieve kritiek op uw PIKO modellen heeft, dan kunt u ons uw berichten per e-mail sturen naar hotline@piko.de, per fax +49 3675/8972-50 of per post naar PIKO GmbH, Luther Straße 30, D-96515 Sonneberg / Thüringen, Duitsland. Ook kunt u gebruik maken van de sociale media om contact met ons op te nemen. In alle gevallen s.v.p. communiceren in de Duitse of Engelse taal.

Hartelijk dank u voor uw aankoop en veel plezier met uw PIKO G-Spoor Mogul.

Uw PIKO team

Het voorbeeld

In het midden van de 19e eeuw bewees de asindeling 0-6-0 zijn nut en deze groeide uit tot de meest populaire en blijvende asindeling voor stoomtractie op de spoorlijnen van Amerika. De 0-6-0 locomotieven waren in dienst op zowel bijna iedere hoofdspoorlijn, als op de meeste nevenlijnen. Voornamelijk in de rangeer- en locale dienst. 0-6-0 locomotieven waren nog bij veel maatschappijen in dienst, terwijl de zware stoomloc's reeds lang waren vervangen door diesellocc's. Een aantal 0-6-0 loc's overleven zelfs in de 21e eeuw, omdat ze worden gebruikt op toeristische en museumlijnen.

Toen de asindeling 2-6-0 voor het eerst werd geïntroduceerd in de 19e eeuw, kreeg dit nieuwe locomotief-type de bijnaam "Mogul". Het werd al snel een populair type loc op spoorlijnen in heel Amerika. Duizenden Mogul locomotieven werden achter in de 19e eeuw gebouwd, zelfs tot vroeg in de 20e eeuw. Moguls werden als trekkracht gebruikt op korte lijnen en locale lijnen. Sommigen zijn nog steeds operationeel, zelfs in de 21e eeuw.

Het Model

Het PIKO model combineert goede detaillering met een stevige constructie en een uitzonderlijke trekkracht. Het gebruik van speciale weerbestendige materialen maken dit model geschikt voor zowel binnen- als buitengebruik.

Technische eigenschappen

- Een krachtige motor, spatwaterdicht
- 2 assen aangedreven
- Kogelgelagerde aandrijfassen
- Stroomafname op 3 wielen via sleepcontacten
- Daarnaast 2 verend opgehangen sleepcontacten direct op de rails
- Een ingebouwd gewicht
- Met de rijrichting wisselend wit frontsein, verlicht met LEDs
- Snelkoppeling tussen loc en tender
- Voorbereid om achteraf eenvoudig te voorzien van een digitaal- en soundsysteem
- Ruimte voor een luidspreker
- Voorbereid voor de inbouw van een rookgenerator
- Beugelkoppeling
- Lengte: 570 mm
- Gewicht: ca. 3200 g

Details

- Gedetailleerde locomotief en tender met zeer veel los aangezette details.
- Los ingezette front- en zijramen
- Gedetailleerd interieur van machinistenhuis met figuur
- Primair geconstrueerd van special polycarbonaat kunststof en andere materialen die voor buitengebruik zijn ontworpen
- Authentieke opschriften van de spoorwegmaatschappij

Minimum boogstraal

De locomotief kan een minimum boogstraal berijden van 600 mm (23.62 inch). Het is echter wel zo, dat regelmatig gebruik op kleine bogen tot overmatige slijtage leidt aan de locomotief en de rails.

Elektronische componenten

Terwijl het model zelf zo weerbestendig is ontworpen als mogelijk, is de geavanceerde elektronica in het model niet weerbestendig. Wees daarom voorzichtig met de blootstelling van het model aan vocht en extreme temperaturen.

Het eerste gebruik

Wij adviseren om de locomotief in beide richtingen 30 minuten te laten rijden met een gemiddelde snelheid, zodat het model goed wordt

ingereden. Dit helpt om optimale rijeigenschappen te verkrijgen en het verlengt de levensduur van de loc.

Elektrisch contact

Uiteraard moet het model uitsluitend worden gebruikt op schone rails met goed elektrisch contact bij alle baansecties. Slecht elektrisch contact veroorzaakt het leeuwendeel van alle problemen tijdens het gebruik.

Het model in gebruik nemen Uitpakken van het model

Verwijder heel voorzichtig de styrofoam verpakking om beschadiging van accessoires en los aangezette delen, zoals handgrepen, etc., te voorkomen.

Vorbereiding voor het gebruik

Plaats de locomotief op de rails, let hierbij op, dat alle wielen van de loc goed op de rails staan. Zorg er voor, dat er geen spanning op de rails staat!

Technische verklaringen

Nominale spanning

De bedrijfsspanning van het model is 0 tot 24 Volt DC.

Stroomvoorzorging:

Het model heeft een trafo of rijregelaar nodig, die minimaal 1 A levert. Gebruikt u svp uitsluitend trafo's of rijregelaars die aan deze eis voldoen en die geen mankementen vertonen.

Aandrijving:

Het model bezit een krachtige motor, welke via een robuuste aandrijving twee assen aandrijft.

Verlichting:

Het model is voorzien van een rijrichtingsafhankelijke tweepunts witte frontverlichting, dwz dat in de rijrichting vooruit de frontverlichting brandt.

Accessoires

Het model is van fabriekswege voorbereid voor de inbouw van een rookgenerator. #36142/36143 voor analog bestuurd modelbanen.

Digitale decoder:

Het model is fabrieksmatig voorbereid voor de inbouw van an original **PIKO decoder** Na de inbouw van deze decoder kan de loc worden ingezet op digitaal bestuurd modelbanen.

Soundmodule:

Het model is fabrieksmatig voorbereid voor de inbouw van originele sound middels PIKO soundmodule.

Voor Analog bedrijf soundmodul heeft u de modul #36221 nodig, **voor digitaal bedrijf: modul #36220.**

De soundmodule wordt geleverd met een breedbandluidspreker met een waterbestendige membraam.

Onderhoud / Smeren

Na iedere 25 uur gebruik, en na lange periodes van stilstand, dienen de aandrijvingen van de loc te worden gesmeerd met een kleine hoeveelheid kunststofvriendelijk, niet verhardend vet, zoals PIKO #36216. Verwijder de bodem van de aandrijfkast en zorg er gelijktijdig voor, dat de voorste en achterste wielen in lijn blijven met elkaar. Verzeker u er van, dat de bevestigingsschroeven van de bodem van de aandrijfkast na het smeren weer goed worden aangedraaid.

Reinigen

Indien het noodzakelijk is om de loc te reinigen, maak dan uitsluitend gebruik van een mild reinigingsmiddel (zoals zeep en water) en een zachte doek of borstel. Dompel de loc nooit onder in een vloeistofbad en zorg ervoor dat er geen vloeistof binnen in de loc loopt!

Normale slijtage

De stroomafnemers, antislipbanden en de interne stroomafnemers zijn door het gebruik aan slijtage onderhevig en zullen, indien nodig, moeten worden vervangen.

Attentie:

Let u er svp op, dat er door het rijden slijtage aan de mechanische delen (wielen, contactslapers, etc.) kan ontstaan, welke ertoe kan leiden dat er verontreiniging wordt veroorzaakt aan tapijt en andere materialen. Gelekt vet of olie met een zachte doek afvegen. Bij hierdoor veroorzaakte schade is PIKO Spielwaren GmbH op geen enkele wijze verantwoordelijk.

Let op:

Belangrijke veiligheidsvoorschriften

- De transformator dient regelmatig op beschadigingen of defecten gecontroleerd te worden!
- In geval van een beschadiging of defect mag de transformator niet langer gebruikt worden, totdat deze gerepareerd is!
- De transformator mag uitsluitend middels één energiebron gebruikt worden!
- Niet geschikt voor kinderen onder de 14 jaar omdat dit model functionele scherpe kanten en punten bezit.
- Het locomotief uitsluitend gebruiken met de volgende kenmerken ⚡!
- De transformator is géén speelgoed!
- Vóór het reinigen, de transformator loskoppelen van de netspanning en het locomotief!
- De verbindingdraden mogen niet in het stopcontact worden gestoken!

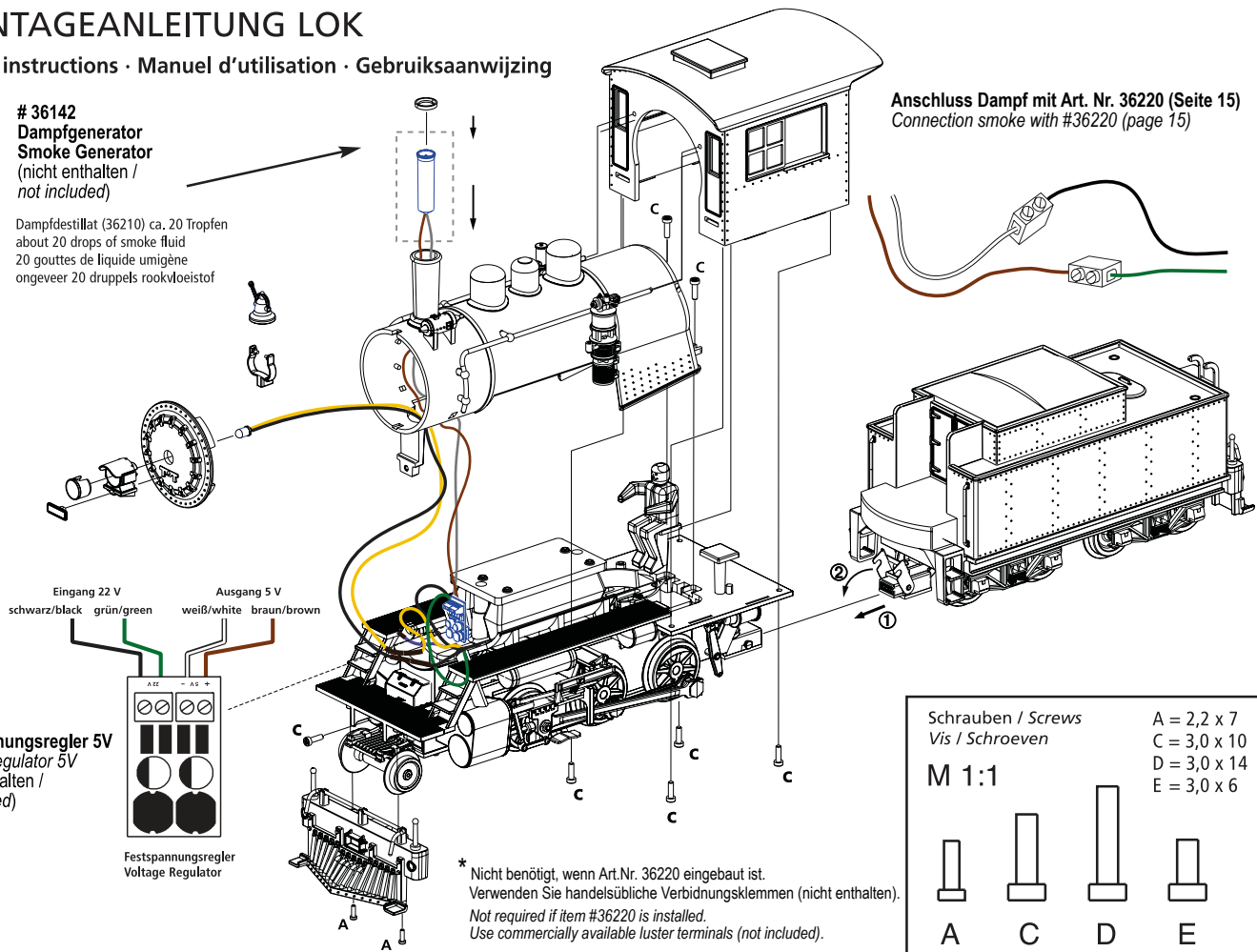
MONTAGEANLEITUNG LOK

Service instructions · Manuel d'utilisation · Gebruiksaanwijzing

36142
Dampfgenerator
Smoke Generator
 (nicht enthalten /
 not included)

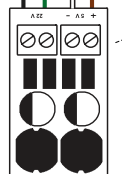
Dampfdestillat (36210) ca. 20 Tropfen
 about 20 drops of smoke fluid
 20 gouttes de liquide umigène
 ongeveer 20 druppels rookvloestof

Anschluss Dampf mit Art. Nr. 36220 (Seite 15)
Connection smoke with #36220 (page 15)

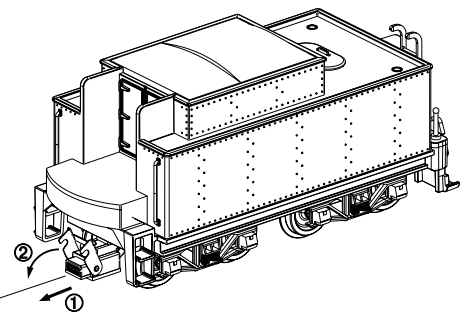
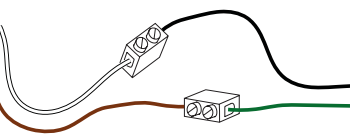


Eingang 22 V Ausgang 5 V
 schwarz/black grün/green weiß/white braun/brown

36143 *
Festspannungsregler 5V
Voltage Regulator 5V
 (nicht enthalten /
 not included)

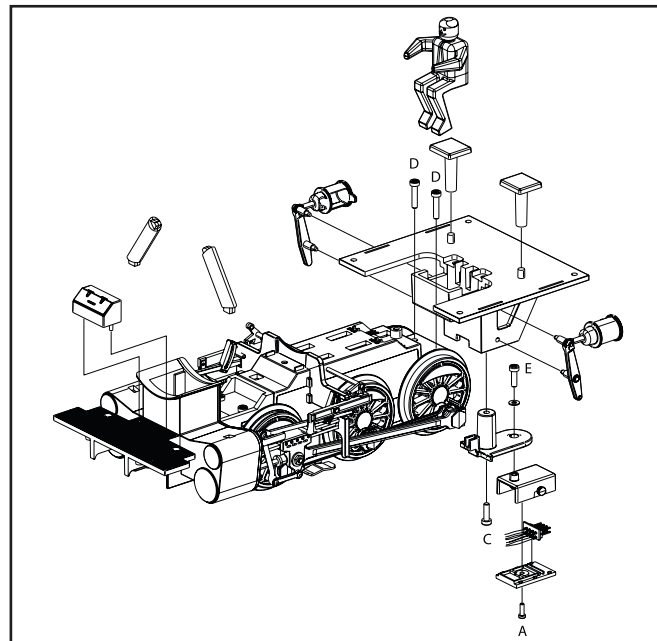
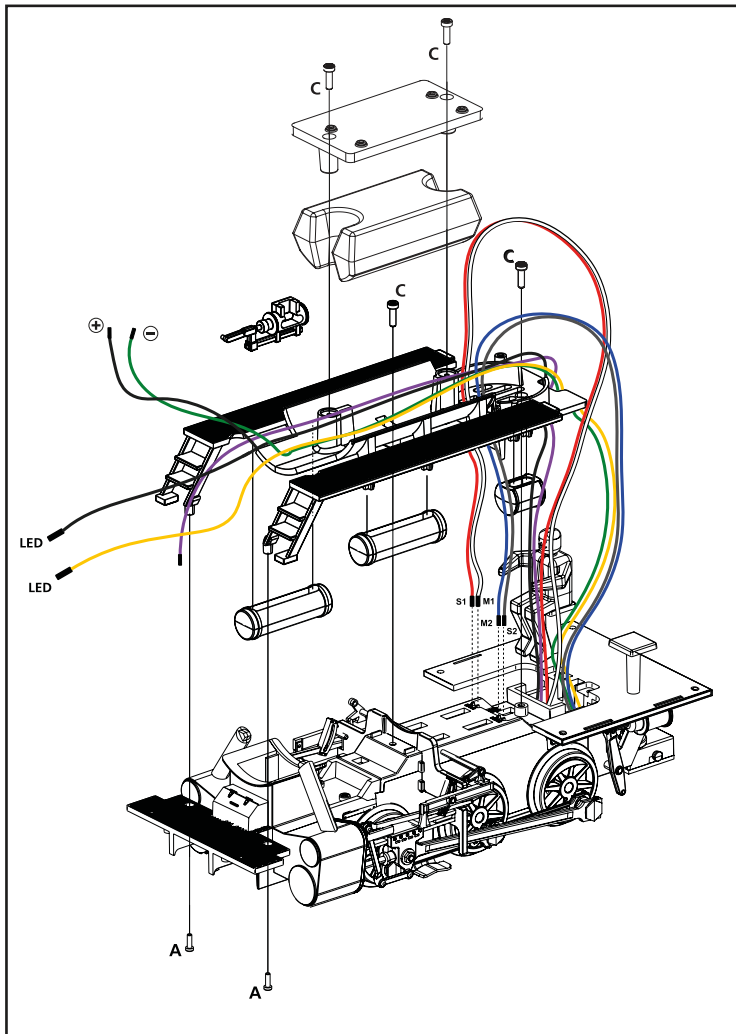


Festspannungsregler
 Voltage Regulator



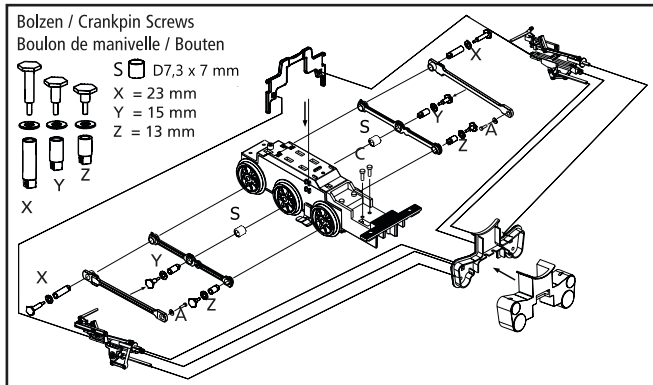
Schrauben / Screws A = 2,2 x 7
 Vis / Schroeven C = 3,0 x 10
 M 1:1 D = 3,0 x 14
 E = 3,0 x 6

* Nicht benötigt, wenn Art.Nr. 36220 eingebaut ist.
 Verwenden Sie handelsübliche Verbindungsklemmen (nicht enthalten).
 Not required if item #36220 is installed.
 Use commercially available luster terminals (not included).



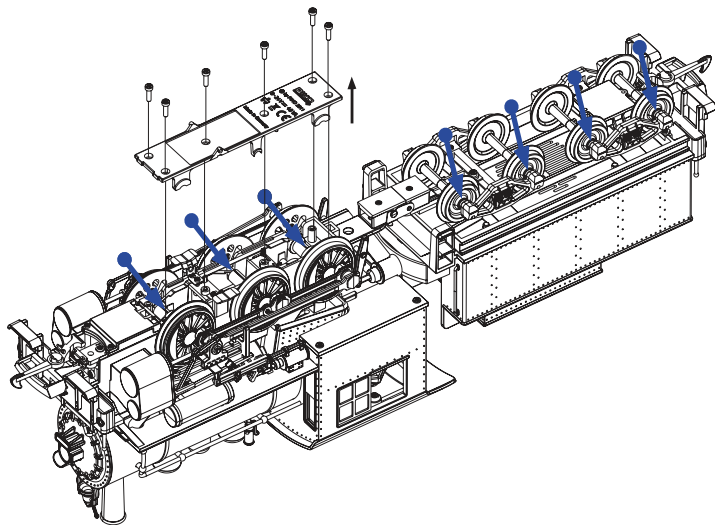
Bolzen / Crankpin Screws
 Boulon de manivelle / Bouten

	S
	X = 23 mm
	Y = 15 mm
	Z = 13 mm

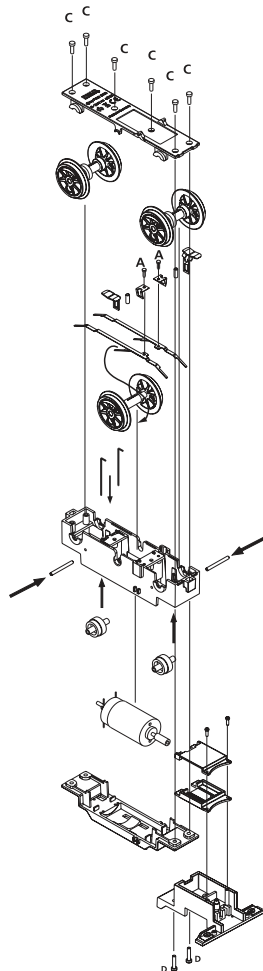




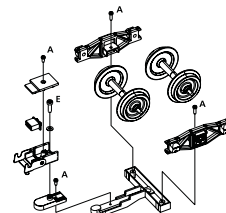
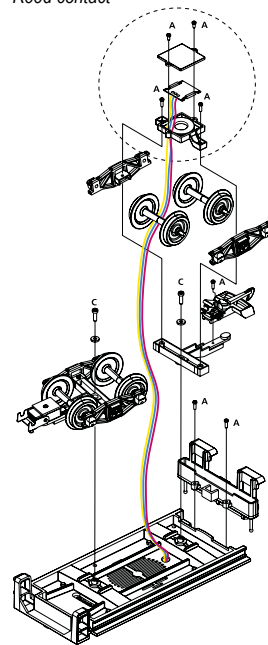
Fetten
Grease
Graisse
Smeren



Bitte verwenden Sie PIKO Schmierfett, Art.-Nr. 36216
Please use PIKO lubrication grease, no. 36216
Utiliser PIKO graisse, no. 36216
Gebruikt u s.v.p. het smeervet van PIKO, nr. 36216

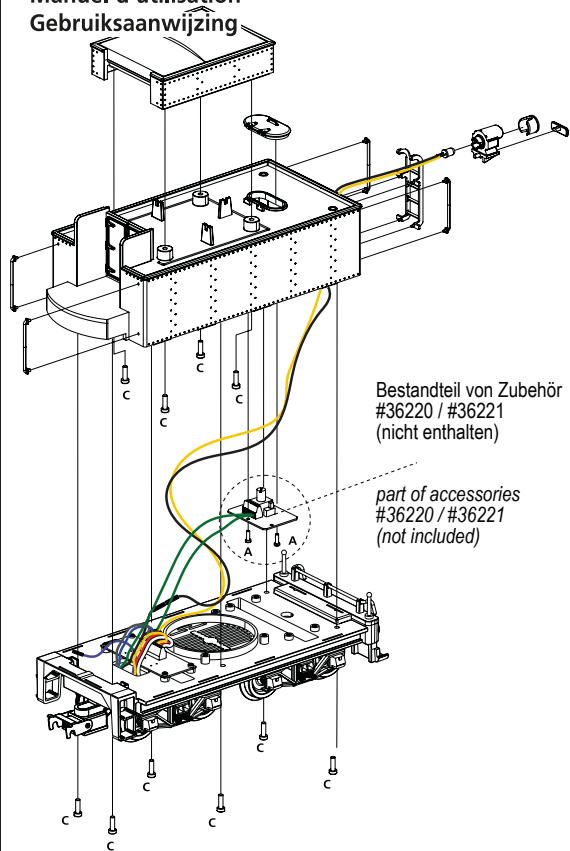


#35267
Reedkontakt
Reed contact



MONTAGEANLEITUNG TENDER

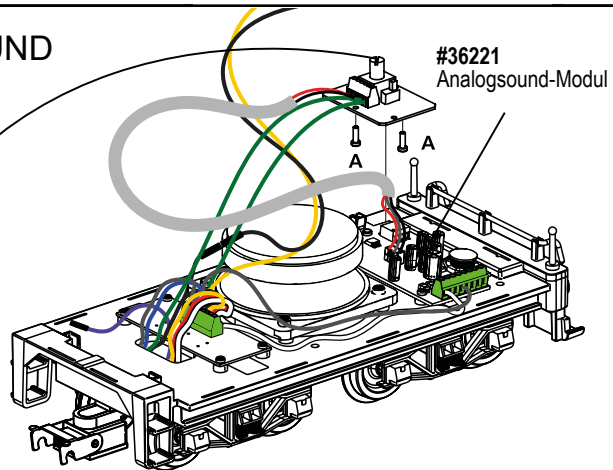
Service instructions
Manuel d'utilisation
Gebruiksaanwijzing



Bestandteil von Zubehör
#36220 / #36221
(nicht enthalten)

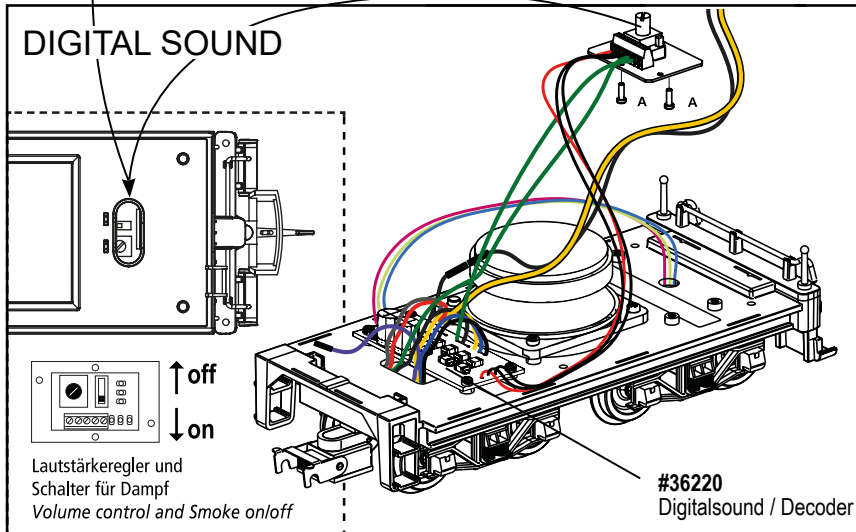
part of accessories
#36220 / #36221
(not included)

ANALOG SOUND

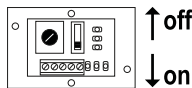


#36221
Analogsound-Modul

DIGITAL SOUND



#36220
Digitalsound / Decoder



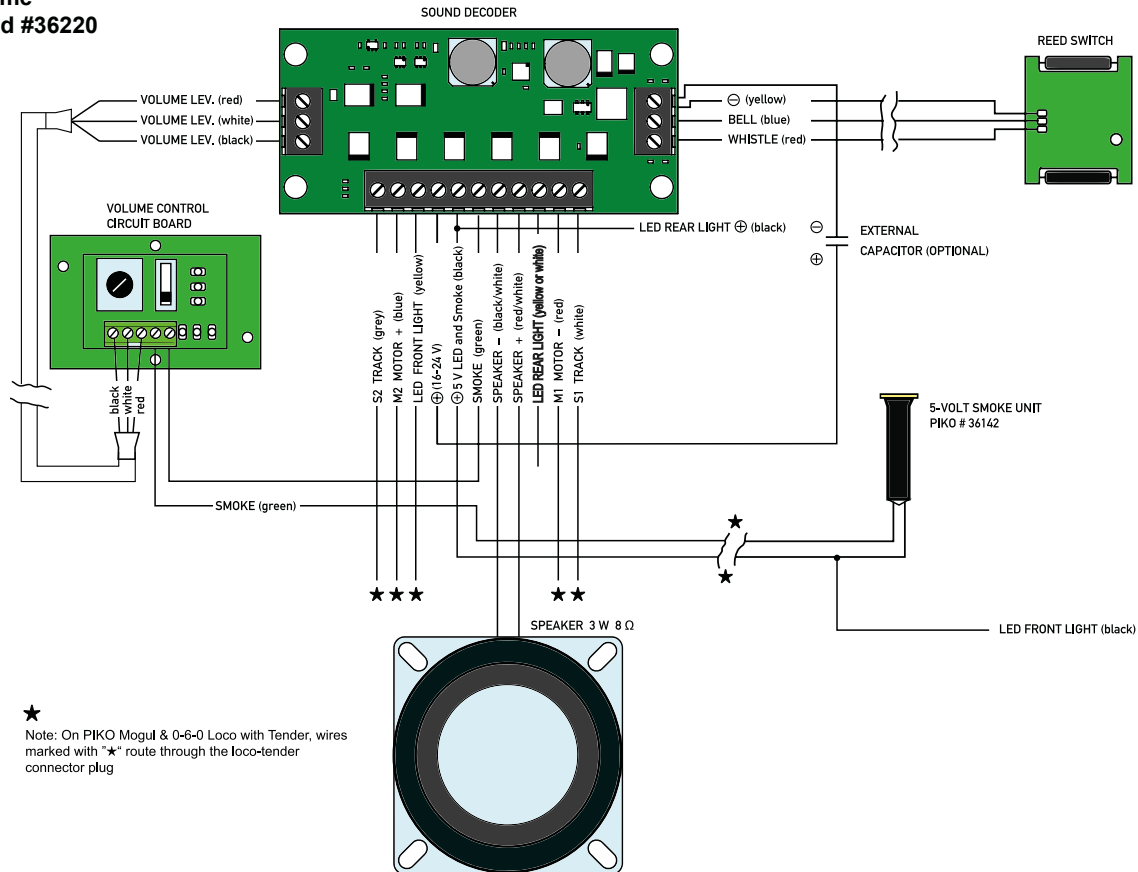
Lautstärkereger und
Schalter für Dampf
Volume control and Smoke on/off

VERDRAHTUNGSSCHEMA

DIGITAL SOUND #36220

Wiring scheme

Digital sound #36220



PIKO SERVICE

Belgien
PIKO Spielwaren GmbH
Robert Deneef
Latemstraat 20
B9840 De Pinte
Tel.: 0032 475 211790
e-mail: robert-deneef@skynet.be
www.piko.de

China
DongGuan AMR Hobby & Art Distribution Ltd.
Xintang Road, Chaolang Industrial Estate, ChaShan Town 523392 DongGuan City/ P.R. China
Tel.: 0769-81866863
Fax: 0769-81866861
e-mail: info@piko.cn
www.piko.cn

Dänemark
PIKO Spielwaren GmbH
Lutherstraße 30
D - 96515 Sonneberg, Germany
Tel.: +49 3675 89 72 42
Fax: +49 3675 89 72 50
e-mail: hotline@piko.de
www.piko.de

Frankreich / Luxemburg
T2M SAS
Techniques Modernes du Modelisme
BP 30006 - Zone Industrielle F- 57381 Faulquemont Cedex
Tel.: 0033-387292520
Fax: 0033387943722
e-mail: info@t2m.fr
www.t2m-train.fr

Großbritannien
Gaugemaster Controls Ltd.
Gaugemaster House, Ford Road GB - Arundel, West Sussex BN18 0BN
Tel.: 01903 - 884321
Fax: 01903 - 884377
e-mail: sales@gaugemaster.co.uk
www.gaugemaster.com/piko

Hong Kong
PIKO Asia Ltd.
Flat 5, 5/F, Lemmi Centre 50 Hoi Yuen Road
HK-Kwun Tong, Kowloon
Tel.: 00852-24408622
Fax: 00852-24400410
e-mail: info@pikoasia.com
www.piko.de

Italien
EMMEMODELS SRL / PIKO Spielwaren GmbH
Via Brianza 10
I - 20843 VERANO BRIANZA MB
Tel.: 0039 0362 90 65 40
e-mail: info@emmemodels.it
www.emmemodels.it
www.piko.de

Mexico
CORPORATIVO VIVE
S.A. de C.V. / Thiers 176 Esq. Leibnitz, Col. Anzurez
Mexico D.F. 11590
Tel.: 055-52509215
Fax: 055-43340173
e-mail: contacto@corporativovive.com
www.vivemodellismo.com

Niederlande
PIKO Spielwaren GmbH
Lutherstraße 30
D - 96515 Sonneberg, Germany
Tel.: +49 3675 89 72 42
Fax: +49 3675 89 72 50
e-mail: hotline@piko.de
www.piko.de

Österreich
PIKO Spielwaren GmbH
Lutherstraße 30
D - 96515 Sonneberg, Germany
Tel.: +49 3675 89 72 42
Fax: +49 3675 89 72 50
e-mail: hotline@piko.de
www.piko.de

Polen
PIKO Polska Sp. z o.o.
ul. Poziomkowa 19B2
81-589 Gdynia
Mobil: +48 500 366 553
e-mail: info@piko-polska.pl
www.piko-polska.pl

Rumänien
Minimodel Teh SRL
Calea Grivitei Nr 204A
RO - 010755 Bucuresti
Tel.: 021 - 2241273
Fax: 021 - 318167258
e-mail: contact@trennet.ro

Russland
OOO "PIKO RUS"
Dmitrovskoe shossee 100, B 2 127247 Moscow/ Russia
Tel.: 007-977 994 24 10
e-mail: info@piko-rus.com
www.piko-rus.com

Russland
Joint Stock Company "ST"
Svobody Str. 35, office 20 125362, Moskau
Tel.: +7 495-973-18-60
Tel.: +7 495-798-67-10
e-mail: st.post@mail.ru
www.pikorusia.ru
www.TrainModels.ru

Schweiz
ARWICO AG
Brühlstrasse 10
CH - 4107 Ettingen
Tel.: 061 - 722 12 22
e-mail: verkauf@arwico.ch
www.arwico.ch

Spanien
Trenes Aguilo
Via Augusta 7
E - 08950 Esplugues de Llobregat
Tel.: 00 - 34 - 93 - 499 05 29
e-mail: info@nexus-int.com
www.trenes-aguilo.com

Tschechien
NEXES INTERNATIONAL
Osadní 12a
CZ - 170 00 Praha 7
Tel.: 00420 233 372 482
e-mail: info@nexus-int.cz
www.pikomodely.cz

Türkei
UGUR AKMAN - HOBBYTIME
Turhan Günes Bulvarı
Hilal Mah. 716 Sokak N° 5/A
TR - Cankaya - Ankara
Tel.: 0312 - 438 4031
Fax: 0312 - 438 0381
e-mail: akman@hobbytime.com.tr
www.hobbytime.com.tr

Ungarn
Modell & Hobby Kft.
Klapka u. 4-6 fszt2
H - 1134 Budapest
Tel.: 01 - 2370743
Fax: 01 - 2370744
e-mail: vasutmodell@modell.hu
www.modell.hu

USA & Kanada
PIKO America LLC
4610 Alvarado Canyon Rd., Suite 5
San Diego CA 92120
Tel.: 619 - 280-2800
Toll-Free 1-877-678-4449
Fax: 619 - 280-2843
e-mail: support@piko-america.com
www.piko-america.com

PIKO Spielwaren GmbH
Lutherstraße 30 · 96515 Sonneberg, GERMANY
Fax: +49 36 75 89 72 55
e-mail: hotline@piko.de
www.piko.de
©PIKO 2023/38239-90-7000



0-24 V ---